



VERMIETUNG
SCHEREN-HUBARBEITSBÜHNE
78 SEC

- Max. Arbeitshöhe: **7.80 m**
- Max. Plattformhöhe: **5.60 m**
- Tragfähigkeit: **227 kg**
- Plattformverlängerung: **0.91 m**
- Hydraulisch angetriebene Vorderräder
- Proportionalsteuerung

MIETPREISE	1 Tag	= Fr. 95.00
	1 Woche	= Fr. 320.00
	1 Monat	= Fr. 1'200.00

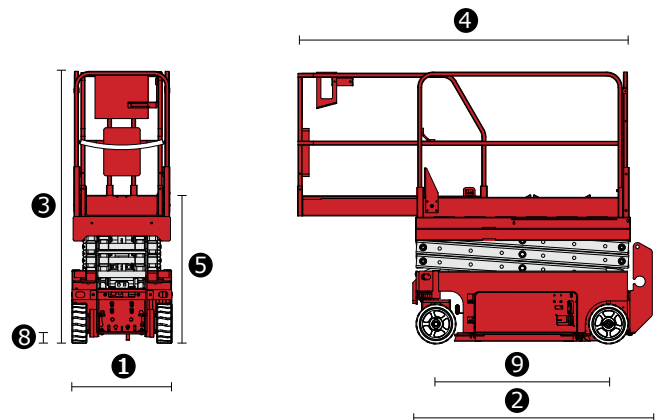
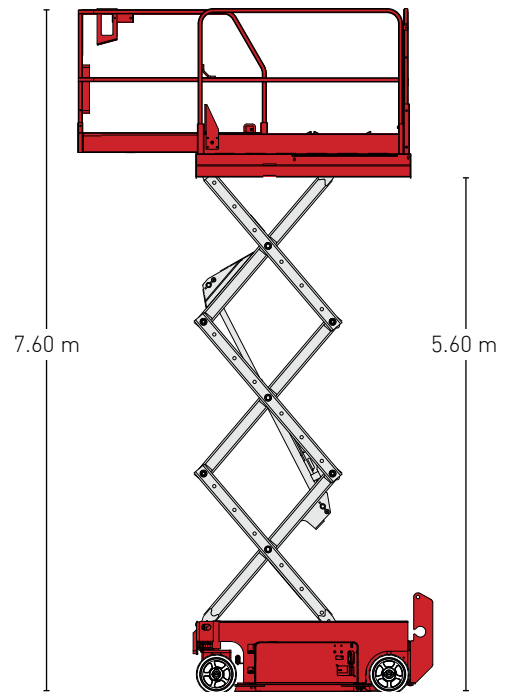
Spezial-Preis Transport / Lieferung & Abholung):

Im Radius von 20km ab Burgdorf Fr. 230.00
Sämtliche Preise zzgl. 8.1% MwSt.

Die Hebebühne ist unbeschriftet.

78 SEC

		78 SEC
	Arbeitshöhe	7.80 m
	Plattformhöhe	5.60 m
	Tragfähigkeit	227 kg
	Personenzahl (innen/ausser)	2/1
	Arbeitskorb (Breite x Länge)	2.54 x 0.74 m
	1. Gesamtbreite	0.81 m
	2. Gesamtlänge	1.83 m
	3. Gesamthöhe	2.11 m
	4. Gesamtlänge (Verlängerung ausgefahren)	2.74 m
	5. Gesamthöhe eingeklappt (abgestellt)	1.75 m
	6. Wenderadius innen	0 m
	7. Wenderadius aussen	1.55 m
	8. Bodenfreiheit	6 cm
	9. Radstand	1.32 m
	Fahrgeschwindigkeit	4.00 km/h
	Arbeitsgeschwindigkeit	0.80 km/h
	Hubgeschwindigkeit (Heben/Senken)	16/25 s
	Steigfähigkeit	25%
	Bereifung (fest, nicht markierend)	30 x 11 x 20 cm
	Antriebsräder	2 (vorne)
	Lenkräder	2 (vorne)
	Gewicht (variiert je nach angebauten Optionen und Serienausstattungen)	1503 kg
	Batterien	225 Ah / 4 x 6 V
	Integriertes Ladegerät	19 Ah / 24 V



SERIENAUSSTATTUNG

- Proportional-Bedienhebel
- Fahren bei max. Aushub möglich
- Akustisches Warnsignal und Kontrollleuchte bei Schräglage und Überlast
- Integriertes Ladegerät
- Manuelle Not-Absenkung
- Negativbremse
- Akustische Warneinrichtung im Arbeitskorb
- Betriebsstundenzähler
- Batterieladezustandsanzeige
- Kranösen
- Integrierte Diagnosehilfe
- Vorbereitung 220 V-Anschluss
- Überrollschutz
- Nicht markierende Reifen
- Einstiegstür an der Plattform
- Geländer einklappbar zum Durchfahren von Türen
- Lamellenbremsen an den Hinterrädern
- Abnehmbares Bedienpult
- Blitzwarnleuchte