



VERMIETUNG SCHEREN-ARBEITSBÜHNE

JLG 3246ES

- Max. Arbeitshöhe: 11.68 m
- Max. Plattformhöhe: 9.68 m
- Tragfähigkeit: 320 kg
- Plattformverlängerung: 1.27 m
- Elektroantrieb
- Präzises Steuerungssystem

MIETPREISE	1 Tag = Fr. 155.00	6 Tage = Fr. 870.00
	2 Tage = Fr. 310.00	7 Tage = Fr. 950.00
	3 Tage = Fr. 465.00	10 Tage = Fr. 1200.00
	4 Tage = Fr. 620.00	14 Tage = Fr. 1580.00
	5 Tage = Fr. 770.00	20 Tage = Fr. 1880.00

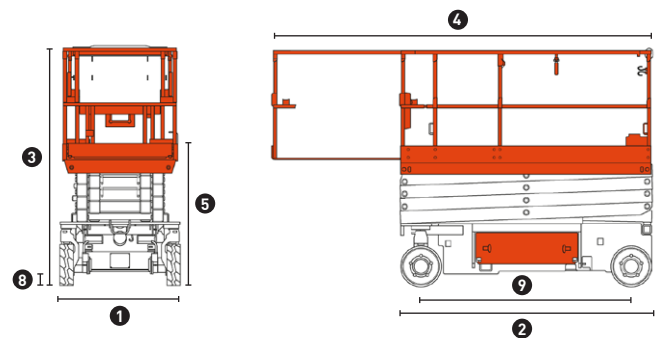
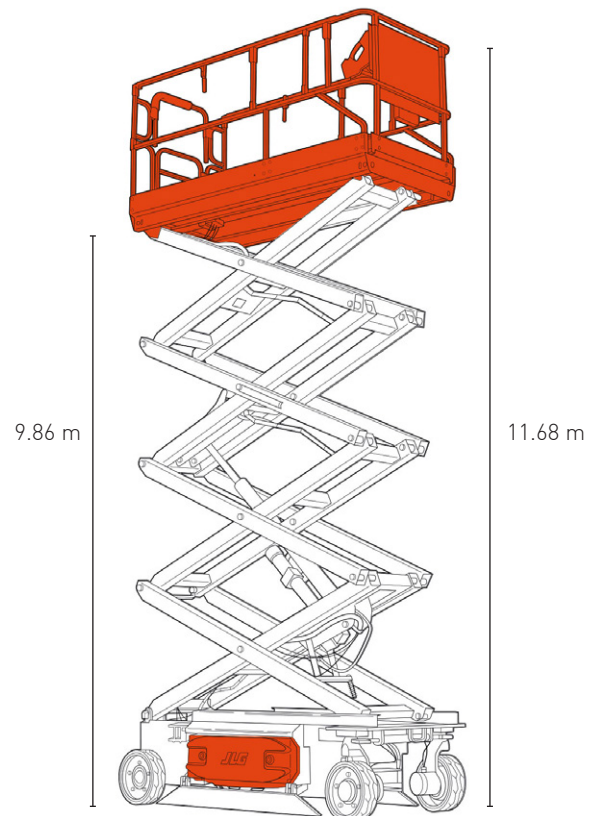
Spezial-Preis Transport / Lieferung & Abholung):

Im Radius von 20km ab Burgdorf Fr. 230.00
Sämtliche Preise zzgl. 7.7% MwSt.

Die Hebebühne ist unbeschriftet.

JLG 3246ES

	Arbeitshöhe	11.68 m
	Plattformhöhe - ausgefahren	9.86 m
	Tragfähigkeit	320 kg
	Personenzahl (innen/ausen)	2/1
	Arbeitskorb (Breite x Länge)	2.50 x 0.74 m
	1. Gesamtbreite	1.17 m
	2. Gesamtlänge	2.50 m
	3. Gesamthöhe	2.39 m
	4. Gesamtlänge (Verlängerung ausgefahren)	3.67 m
	5. Gesamthöhe eingeklappt (abgestellt)	2.39 m
	6. Wenderadius innen	0 m
	7. Wenderadius aussen	2.41 m
	8. Bodenfreiheit	6 cm
	9. Radstand	1.90 m
	Fahrgeschwindigkeit	4.00 km/h
	Arbeitsgeschwindigkeit	0.80 km/h
	Hubgeschwindigkeit (Heben/Senken)	50/60 s
	Steigfähigkeit	25%
	Bereifung (abriebfest)	406 x 125
	Antriebsräder	(vorne)
	Lenkräder	2 (vorne)
	Gewicht (variiert je nach angebauten Optionen und Serienausstattungen)	2905 kg
	Batterien	4 x 6V 220 A-h
	Integriertes Ladegerät	19 Ah / 24 V



Standardmerkmale

- 1.27 m Plattformausschub
- Abklappbares Geländer
- Selbstschliessende Schwingtür
- Abnehmbares Plattform-Bedienpult
- Anschnallöse für das Sicherheitsgeschirr
- Proportionale Hub-/ Senkgeschwindigkeitsregler
- Joystick-Bedienung
- Lastüberwachungssystem
- Automatische Traktionskontrolle
- Programmierbare Einstellungen
- Borddiagnose-System
- Ausschwenkbare Batterie- / Elektrofachtüren
- Automatisches 20-A-Batterieladegerät
- Elektrischer Direktantrieb und Direktlenkung
- Automatische Doppelradbremsen
- Notbremsentriegelung
- Locheinfahrtsschutzsystem
- Wechselstromanschluss im Arbeitskorb
- Batteriestandsanzeige
- Betriebsstundenzähler
- Manuelles Absenken
- Hupe
- Neigungsalarm und Warnleuchte
- Befestigungsösen
- Gabelstaplertaschen