



WHITELIGHT^{.CH}
Veranstaltungstechnik AG

VERMIETUNG
SCHEREN-ARBEITSBÜHNE
120 SE

- Max. Arbeitshöhe: **12 m**
 - Max. Plattformhöhe: **10 m**
 - Tragfähigkeit: **318 kg**
 - Plattformverlängerung: **0.91 m**
 - Hydraulisch angetriebene Vorderräder
 - Proportionalsteuerung
-

 **MANITOU**

MIETPREISE	1 Tag = Fr. 160.00	6 Tage = Fr. 900.00
	2 Tage = Fr. 320.00	7 Tage = Fr. 1'000.00
	3 Tage = Fr. 480.00	10 Tage = Fr. 1'280.00
	4 Tage = Fr. 640.00	14 Tage = Fr. 1'680.00
	5 Tage = Fr. 780.00	20 Tage = Fr. 2'000.00

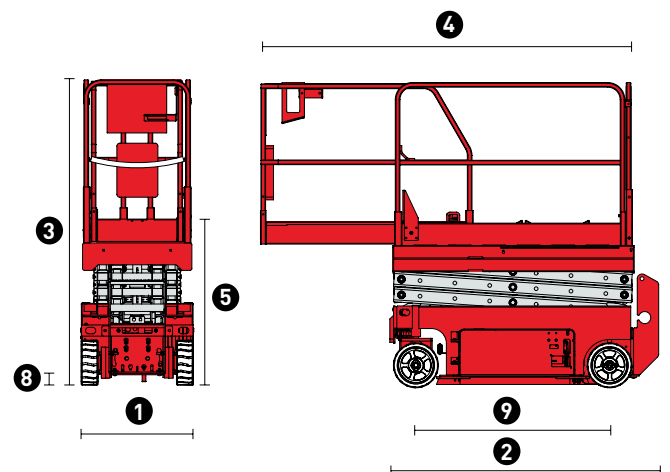
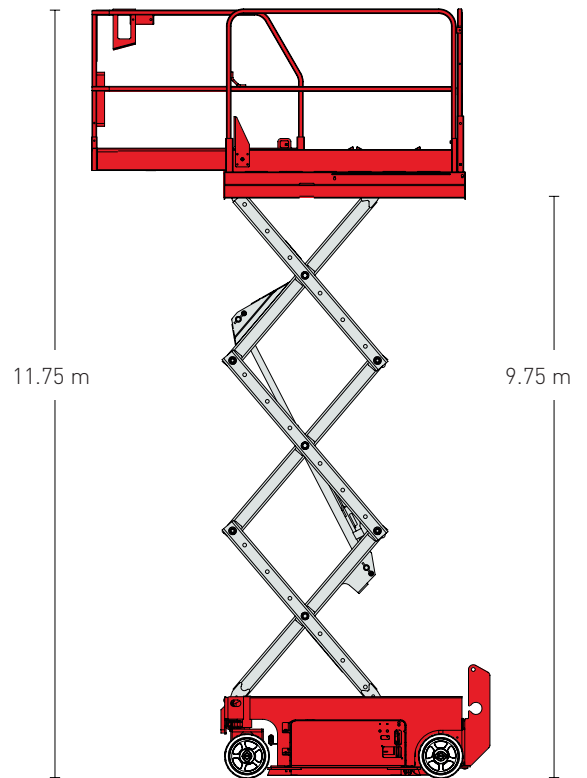
Spezial-Preis Transport (Lieferung & Abholung):

Im Radius von 20Km ab Burgdorf Fr. 230.00

Sämtliche Preise zzgl. 8% MwSt.

Die Hebebühne ist unbeschriftet.

		120 SE
	Arbeitshöhe	11.75 m
	Plattformhöhe	9.75 m
	Tragfähigkeit	318 kg
	Personenzahl (innen/außen)	2/1
Arbeitskorb (Breite x Länge)		3.18 x 1.15 m
	1. Gesamtbreite	1.17 m
	2. Gesamtlänge	2.44 m
	3. Gesamthöhe	2.39 m
	4. Gesamtlänge (Verlängerung ausgefahren)	3.33 m
	5. Gesamthöhe eingeklappt (abgestellt)	1.80 m
	6. Wenderadius innen	0 m
	7. Wenderadius außen	2.29 m
	8. Bodenhöhe	10 cm
	9. Radstand	1.85 m
	Fahrgeschwindigkeit	3.50 km/h
	Arbeitsgeschwindigkeit	0.80 km/h
	Hubgeschwindigkeit (Heben/Senken)	57/35 s
	Steigfähigkeit	25%
	Bereifung (fest, nicht markierend)	38 x 13 x 28 cm
	Antriebsräder	2 (vorne)
	Lenkräder	2 (vorne)
	Gewicht (variiert je nach angebauten Optionen und Serienausstattungen)	2781 kg
	Batterien	225 Ah / 4 x 6 V
	Integriertes Ladegerät	19 Ah / 24 V



5 Geländer eingeklappt = Höhe 1.80 m

SERIENAUSSTATTUNG

- Proportional-Bedienhebel
- Fahren bei max. Aushub möglich
- Akustisches Warnsignal und Kontrollleuchte bei Schräglage und Überlast
- Integriertes Ladegerät
- Manuelle Not-Absenkung
- Negativbremse
- Akustische Warneinrichtung im Arbeitskorb
- Betriebsstundenzähler
- Batterieladezustandsanzeige
- Kranösen
- Integrierte Diagnosehilfe
- Vorbereitung 220 V-Anschluss
- Überrollschutz
- Nicht markierende Reifen
- Einstiegstür an der Plattform
- Geländer einklappbar zum Durchfahren von Türen
- Lamellenbremsen an den Hinterrädern
- Abnehmbares Bedienpult
- Blitzwarnleuchte